

# M20x-HD *EasyView*

Caméra d'inspection haute définition 720p avec zoom optique 20x et autofocus rapide



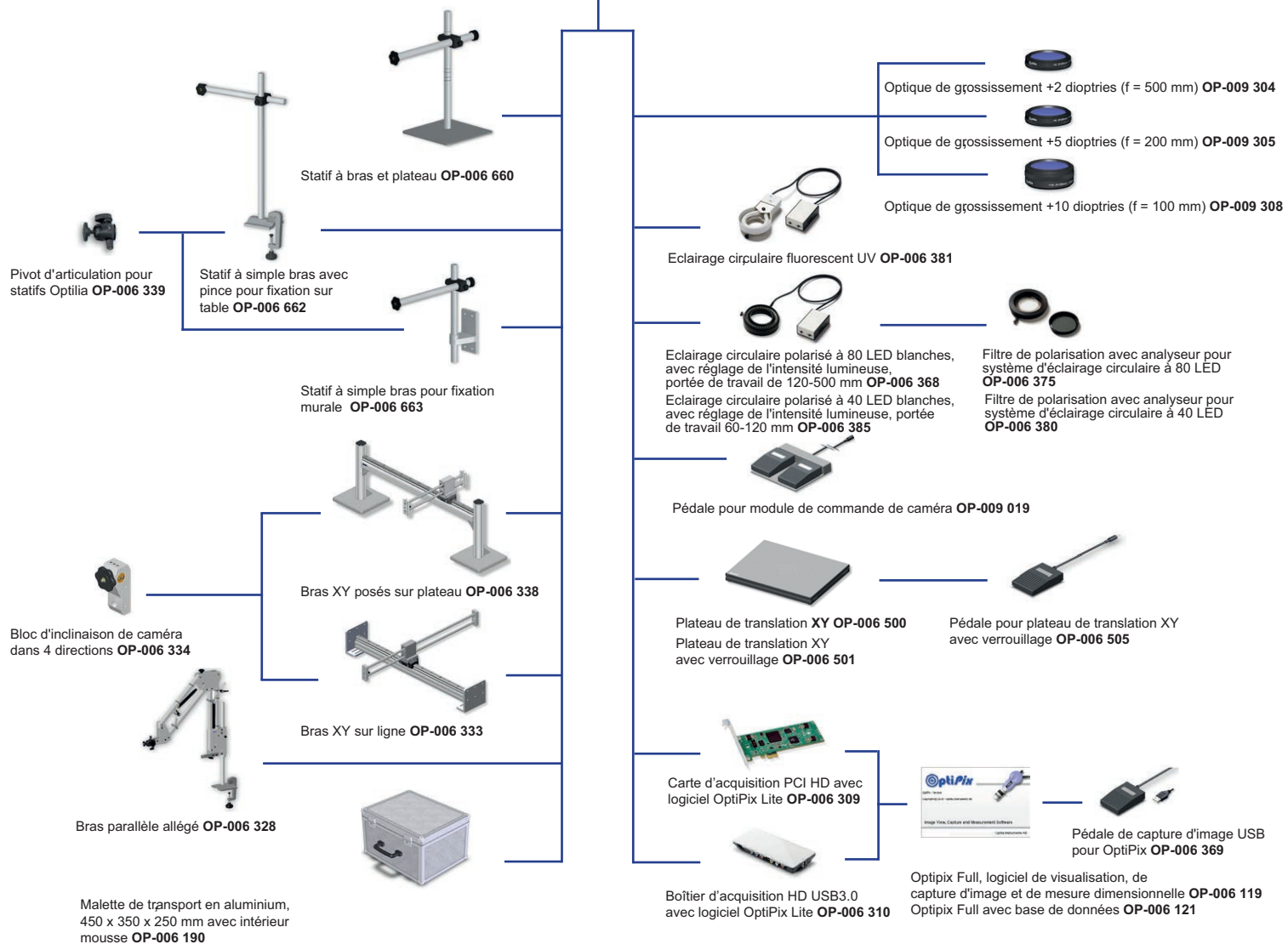
Système d'inspection vidéo économique, prêt à l'emploi et ergonomique produisant des images d'une extrême brillance pour une inspection visuelle rapide et fiable. La caméra M20x est dotée d'un puissant zoom 20x, d'une portée de travail comprise entre 60 mm et 240 mm et d'un autofocus rapide pour une inspection précise de votre objet en haute définition (720p). Ce système est proposé avec un large choix d'optiques, d'éclairages, de logiciels, de fixations et de statifs afin d'offrir une modularité d'installation optimale en toutes circonstances.

## Gamme de produits :



Caméra M20x-HD EasyView avec module de commande **OP-109 013**

Caméra M20x-HD EasyView avec module de commande et statif **OP-109 011**



# Caractéristiques techniques :

- Capteur d'image  CMOS 1/4", ~ 1,4 M pixels
- Qualité de l'image  HD 720p (1280x720)
- Signal de sortie  720p/60, 720p/50

- Optique  Zoom optique 20x avec autofocus, de F1.4 (F3.4 à 20x) à F14

- Distance de travail (sans optique supplémentaire)  ~ 210 - 240 mm
- Distance de travail avec optique +2  ~ 145 - 160 mm
- Distance de travail avec optique +5  ~ 95 - 110 mm
- Distance de travail avec optique +10  ~ 60 - 70 mm

- Largeur de champ avec zoom 1x  245 x 138 mm (grossissement ~ 2,8x sur moniteur 32")
- Largeur de champ avec zoom 10x  ~ 24 x 13,5 mm (grossissement ~ 30x sur moniteur 32")
- Largeur de champ avec zoom 20x  ~ 11 x 6,2 mm (grossissement ~ 60x sur moniteur 32")
- Largeur de champ avec zoom 20x et optique +2  ~ 7,4 x 4,2 mm (grossissement ~ 95x sur moniteur 32")
- Largeur de champ avec zoom 20x et optique +5  ~ 5,0 x 2,8 mm (grossissement ~ 140x sur moniteur 32")
- Largeur de champ avec zoom 20x et optique +10  ~ 3,6 x 2,0 mm (grossissement ~ 190x sur moniteur 32")

- Commande de la caméra  Module de commande dans boîtier en aluminium avec touches de fonction

- Paramètres réglables  Zoom optique, brillance, focus, image gelée, affichage du facteur de zoom, sauvegarde et rappel de configuration

- Entrées  Entrée CC (MiniDin 5 broches)

- Sorties  Sortie vidéo Y/Pb/Pr des composants HD (3xRCA), pédale externe (jack stéréo)

- Environnement de stockage  -20° - +60°C, humidité relative 20-95 %, sans condensation

- Environnement de fonctionnement  -5° - +60°C, humidité relative 20-95 %, sans condensation

- Alimentation  12,0 V CC, 4,0 W maxi.

- Poids de la caméra  710 g maxi (sans module de commande). 970 g maxi (avec module de commande)

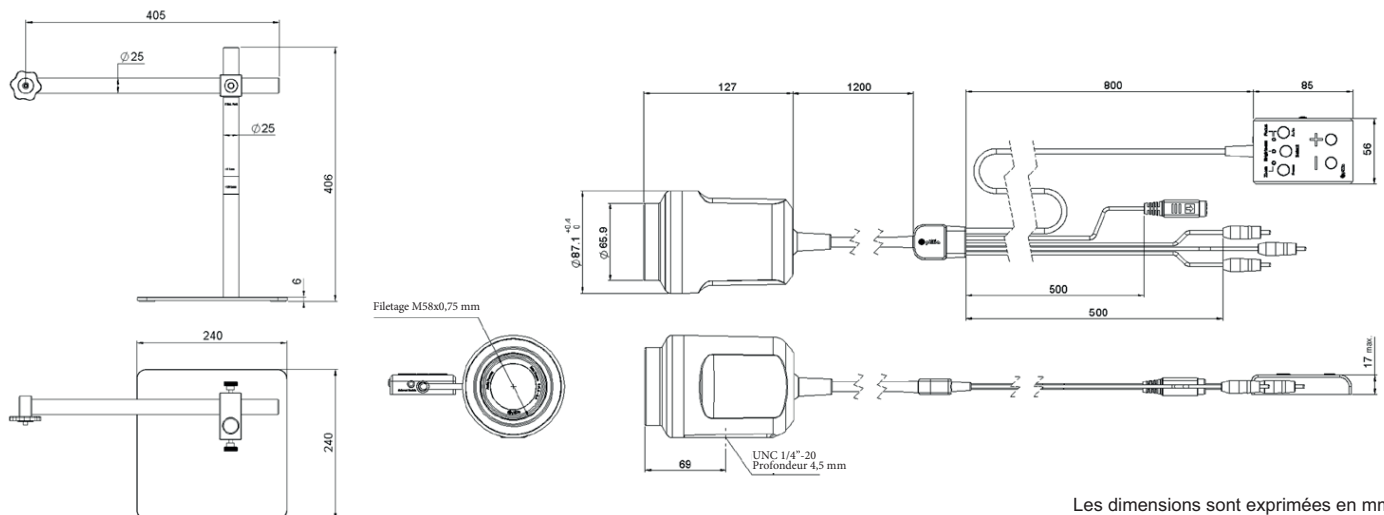
- Poids du statif à plateau  2300 g max

- Modèles  M20x-HD EastView (Standard)

- M20x-HDE EastView (Protection ESD)

- M20x-HDM EastView (Boîtier médical)

## Dimensions :



Les dimensions sont exprimées en mm.

Statif à plateau



Optilia Instruments AB  
 Djupdalsvägen 22, SE-192 51 Sollentuna, Sweden.  
 Phone: +46 8 35 33 60  
 Email: [info@optilia.eu](mailto:info@optilia.eu)  
 Web: [www.optilia.eu](http://www.optilia.eu)

Revendeur :