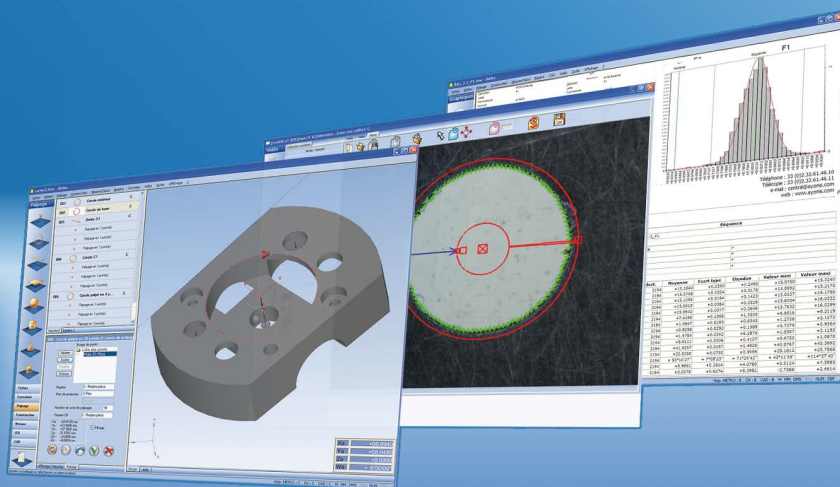


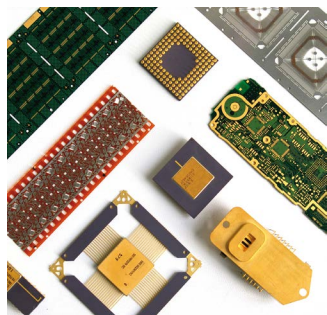


DELTEC TEOS 300 - 400

Système de mesure automatique 3D multicapteurs



Fonctionne avec « DELTEC Suite », logiciel dédié à la métrologie tridimensionnelle, à la traçabilité et la gestion de vos contrôles.



La machine de métrologie 3D à vos mesures

- Réunit l'ensemble des outils pour votre métrologie tridimensionnelle (suite logicielle et structure 3D)
- Compatible avec tout type de pièces (automobile, mécanique, électronique, pharmaceutique...) et matériaux (métallique, plastique, caoutchouc, verre...)
- Adaptée à tous les types de contrôles (contrôle première pièce, contrôle de procédés, laboratoire, contrôle d'entrées et contrôle final...)
- Capacité à gérer de multiples palpeurs : vision, tactile (Renishaw®), Confocal
- Programmation par auto-apprentissage
- Contrôle automatique de pièce unitaire ou multi-pièces par palettisation

Caractéristiques techniques & fonctionnalités

Structure machine :

- Structure à col de cygne en granit massif
- Table XY à mouvements croisés cadre ouvert
- Guidage à rouleaux croisés
- Capacités de mesure (L, P, H) : 300 x 300 x 200 mm / 400 x 400 x 200 mm
- Charge admissible : 20 kg
- Résolution des règles : 0.5 μ m
- Vitesse X, Y, Z : 50 mm/s maximum

Précisions de mesure :

- XY E2: (2.5+5L/1000) μ m (vision, tactile)
- Z E1: (4+5L/1000) μ m (vision)
- Z E1: (2.4+5L/1000) μ m (tactile)

Vision :

- Caméra numérique N&B haute définition 1.3 MP, 5 MP en option
- Eclairages programmables :
 - Episcopique LED blanc 8 secteurs
 - Coaxial LED
 - Diascopique LED collimaté vert
- Zoom motorisé 6 positions indexées
- Grossissement x30 à x200 (à titre indicatif en affichage plein champ sur écran 24")
- Seconde caméra champ étendu pour le contrôle automatique multi-pièces
- Pointage laser pour aide au positionnement

Tactile (option) :

- Renishaw® TP200
- Chargeur de stylets 3 ou 5 positions

Confocal (option) :

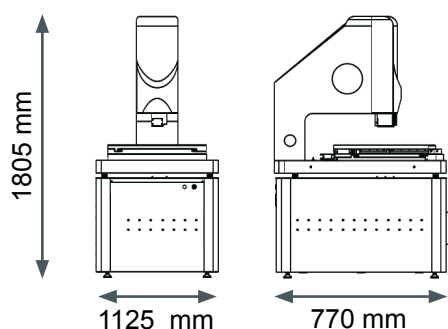
- Capteur de mesures Confocal Chromatique (Lumière blanche)
- Crayons de mesures 1.4, 4 et 12 mm

Ordinateur :

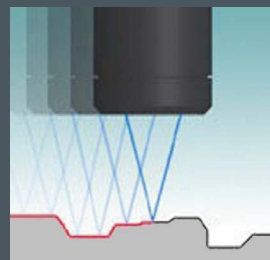
- CPU INTEL Core I5, Mémoire 4 Go, HDD 300 Go
- Ecrans 2 x 22" TFT
- OS Windows 7 / 32 bits
- Logiciel : Deltec Suite™

Conditions d'utilisation :

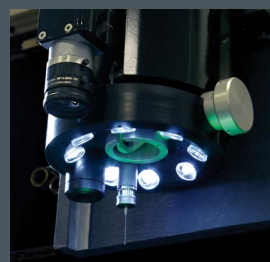
- Alimentation : 1400VA, 220V, 50 ou 60Hz
- Plage de mesure garantissant la précision : $\theta_0 \pm 1^\circ$ C
(θ_0 : température ambiante et de calibration, température standard $\theta_0=20^\circ$)
- Température d'utilisation : 15 à 35°C



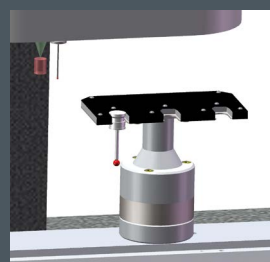
Structure granit



Capteur Confocal



Tête multi-capteurs



Chargeur de stylets



Poste de travail bi-écran

AYONIS
MÉTROLOGIE-VISION

Centre d'affaires
Jules Audresset
Rue du Port
27400 Louviers - France

Tél : +33 (0)2 32 61 46 10
Fax: +33 (0)9 71 70 30 02
central@ayonis.com
www.ayonis.com