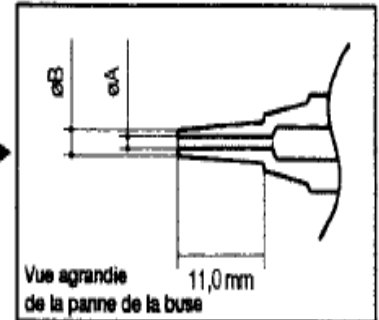
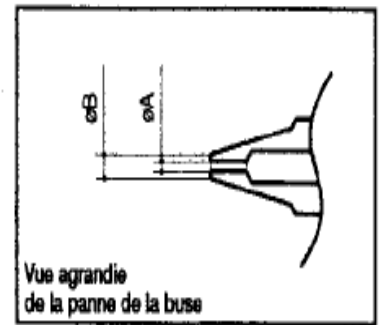
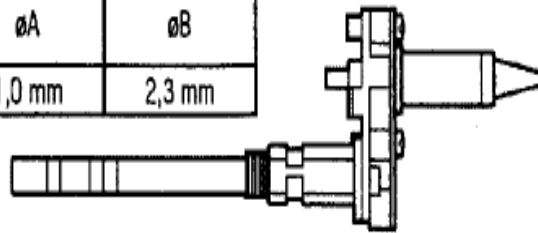


● Buse

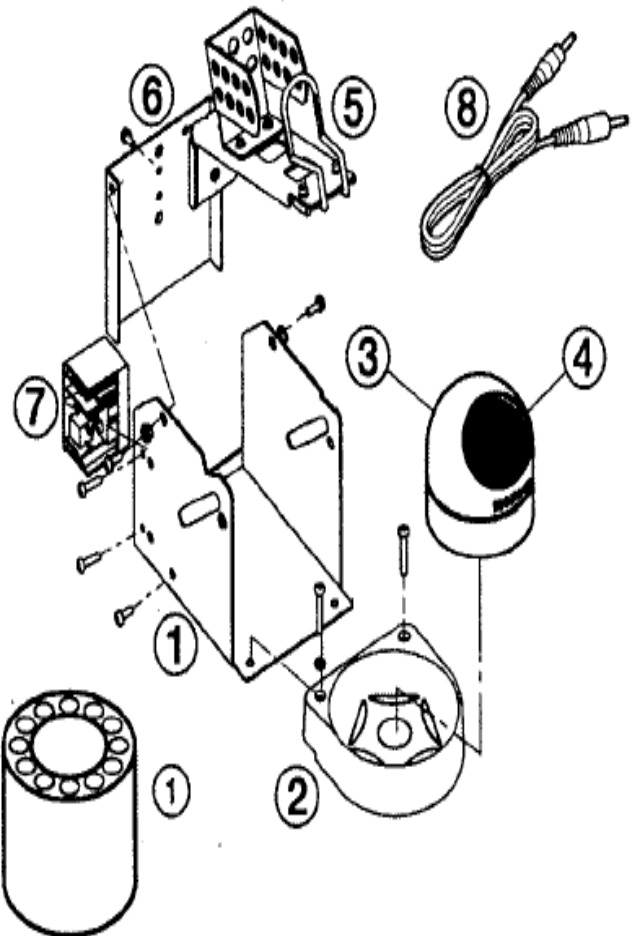
Élément N°	Nom de pièce	øA	øB
N3-06	Buse 0,6 mm	0,6 mm	1,9 mm
N3-08	Buse 0,8 mm	0,8 mm	2,0 mm
N3-10	Buse 1,0 mm	1,0 mm	2,2 mm
N3-13	Buse 1,3 mm	1,3 mm	2,6 mm
N3-16	Buse 1,6 mm	1,6 mm	3,0 mm
N3-20	Buse 2,0 mm	2,0 mm	3,4 mm
N3-23	Buse 2,3 mm	2,3 mm	3,8 mm

Élément N°	Nom de pièce	øA	øB
N3-L10	Longue buse 1,0 mm	1,0 mm	2,3 mm



● Porte-outil

Élément N°	N° de pièce	Nom de pièce	Caractéristiques techniques
① - ⑦	FH200-05	HAKKO FH-200	Avec éponge de nettoyage
①	B3251	Base socle porte outil	Avec pieds en caoutchouc
②	B3249	Socle du nettoyeur	Avec pieds en caoutchouc
③	599B-02	Nettoyeur de panne	
④	599-029	Fi de nettoyage	
⑤	B3413	Assemblage du porte-outil	Avec vis
⑥	B3250	Support	
⑦	B3252	Assemblage de l'armoire de commande	
⑧	B3253	Câble de branchement	



● Pièces en option

Élément N°	N° de pièce	Nom de pièce	Caractéristiques techniques
①	B2756	Porte-panne	

● En option

N° de pièce	Nom de pièce	Spécification
B3216	Ensemble manchon	Jaune
B3217	Ensemble manchon	Orange
B3218	Ensemble manchon	Bleu
B3219	Ensemble manchon	Vert
B3215	Couvercle connecteur	
B2874	Piston de nettoyage	Pour une buse de $\varnothing 0,6$ mm (0,02 pouces)
B1086	Piston de nettoyage	Pour une buse de $\varnothing 0,8$ mm (0,03 pouces)
B1087	Piston de nettoyage	Pour une buse de $\varnothing 1,0$ mm (0,04 pouces)
B1088	Piston de nettoyage	Pour une buse de $\varnothing 1,3$ mm (0,05 pouces)
B1089	Piston de nettoyage	Pour une buse de $\varnothing 1,6$ mm (0,06 pouces)
B2875	Piston de nettoyage	Pour une buse de $\varnothing 2,0$ mm (0,08 pouces)/une buse de $\varnothing 2,3$ mm (0,09 pouces)
FH200-01	Porte outil	Avec 599B
FH200-02	Porte outil	Avec éponge de nettoyage

FM2027-02	Ensemble connecteur	*3
FM2027-03	HAKKO FM-2027	Avec 599B *1 *3
FM2026-06	HAKKO FM-2026	*2 *3

*1: Avec un porte-outil en mode de veille, un câble de branchement, une plaque résistante à la chaleur, 599B

*2: Avec un porte-outil en mode de veille, un câble de branchement, une plaque résistante à la chaleur, 599B

Le FM-2026 doit être utilisé avec le FX-780/FX-791.

*3: Veuillez vous reporter à la brochure pour la variation des pannes.

11. SCHEMA ELECTRIQUE

