

APPAREIL A SOUDER ET DESSOUDER ONYX 24 SEMI-AUTOMATIQUE

APPAREILS

4.103

**DOMAINE D'APPLICATION:** SMT**GAMME DE MODELES ZEVAC:** ONYX

La documentation complète de la
gamme ONYX se compose des fiches
techniques suivantes:

APPAREILS 4.101 - 4.103**ACCESSOIRES** 2.201, 2.202**OPTIONS** 4.301 - 4.302**NOUVEAU**

- Placement avec force
- 2000 W élément chauffant
- 3500 W préchauffage



SOUDAGE ET DESSOUDAGE SÉLECTIF

DE CMS. L'ONYX 24 OFFRE UNE HAUTE PRODUCTIVITÉ ET UNE PRÉCISION RIGOREUSE EQUIPPÉ AVEC UN SYSTÈME VISION POUR LE PLACEMENT DE CMS ET COMPOSANTS FINE PITCH. ELLE EST PARTICULIÈREMENT ADAPTÉE POUR:

Réparations

Ce système permet de repositionner avec précision des composants mal placés et de remplacer ceux devenus défectueux.

Construction de prototypes

On peut à la fois équiper et souder rationnellement des circuits prototypes au moyen de l'ONYX 24.

Les éléments coûteux peuvent ainsi être réutilisés.

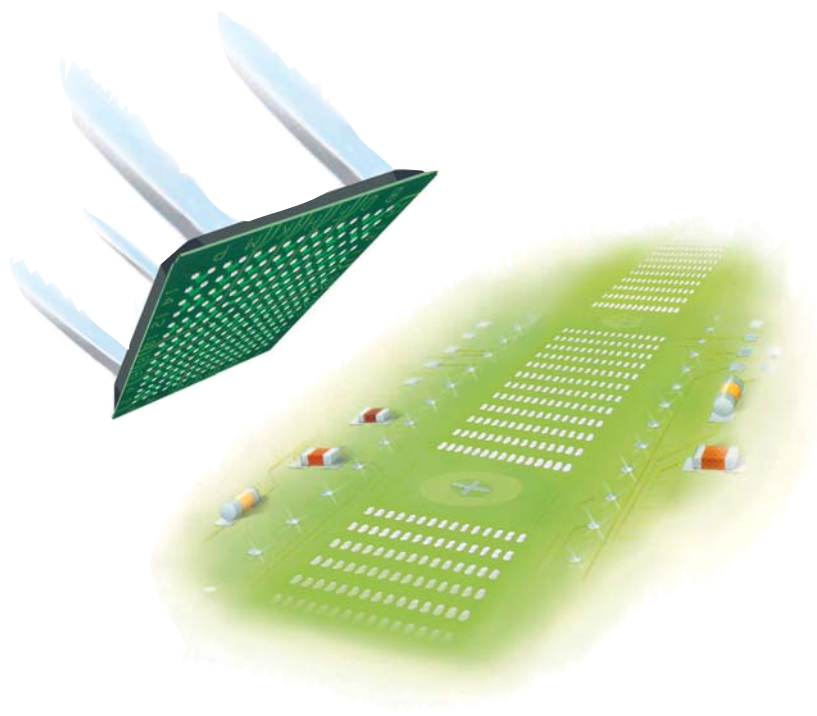
Équipement complémentaire

Les composants manquants au moment de la production peuvent être montés et soudés ultérieurement.

Les composants difficiles à traiter avec les automates de production traditionnels peuvent également être montés et soudés après coup.

Montage

L'appareil à souder/dessouder ONYX 24 représente, dans bien des cas, la solution la plus avantageuse pour le montage et le soudage de circuits ne comportant qu'un nombre limité de CMS.



EXIGENCES DU MARCHÉ

LE DÉVELOPPEMENT SPECTACULAIRE DES CMS EXIGE UN PROFESSIONNALISME ACCRU QUANT À LEUR MANIPULATION. DES COMPOSANTS DE PLUS EN PLUS COMPLEXES DOIVENT ÊTRE MONTÉS SELON DES NORMES DE PLUS EN PLUS PRÉCISES. LES CIRCUITS IMPRIMÉS À HAUTE DENSITÉ D'INTÉGRATION NÉCESSITE UN TRAITEMENT TOUJOURS PLUS SOIGNÉ. LA ZEVAC ONYX 24 REMPLIRA EN PARTICULIER LES EXIGENCES SUIVANTES.

Très haute précision avec reproductibilité des résultats

Positionnement rapide et précis pour les circuits imprimés en directions X, Y et Theta. Maintien des circuits en position finale par brides à serrage rapide. Centrage des composants par la buse, conforme au boîtiers CMS. Les buses sont construites de manière à protéger à la fois les composants et le circuit imprimé pendant le processus de soudage.

Confort d'utilisation disponibilité

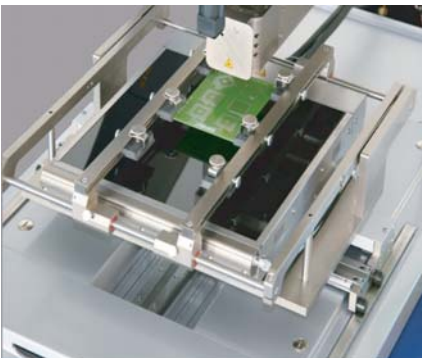
Conception ergonomique.
Changement de buse rapide et simple.
Temps de chauffe très court par système de chauffage efficace.
Plus de 100 type de buses standard sont disponibles du stock.
Buses spéciales rapidement disponibles.
(Fiche technique pour accessoires 2.201, 2.202).



ONYX 25:

L'appareil à haute capacité et précision rigoureuse:

- 1 Circuit imprimé
- 2 Table croisée x/y à réglage fin
- 3 Buse à air chaud
- 4 2000 W élément chauffant
- 5 illumination
- 6 VISION MFOV
- 7 4 entrées thermocouple
- 8 Ecran plat
- 9 Plaque de base
- 10 Système de refroidissement CI
- 11 Porte-circuit
- 12 Préchauffeur (deuxième option)
- 13 Changement de l'angle de la tête chauffante



SYSTÈME PRÉCHAUFFAGE IR
Pour applications sans plomb

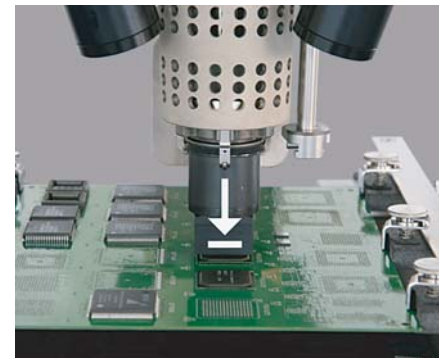
Préchauffeur simple: 300 x 300 mm
3500 W
Refroidissement CI optionnel pour un refroidissement plus rapide.



VISION (MFOV)
Garantit un positionnement extrêmement précis

Par l'intermédiaire du système VISION motorisé, le composant et le layout du circuit peuvent être superposés, vérifiant la position des 4 côtés. L'éclairage LED, un pour le composant et un pour le circuit, garantit une vue optimale indépendante des conditions environnementales.

- 1 Système VISION composants jusqu'à 75 mm
- 2 Éclairage LED



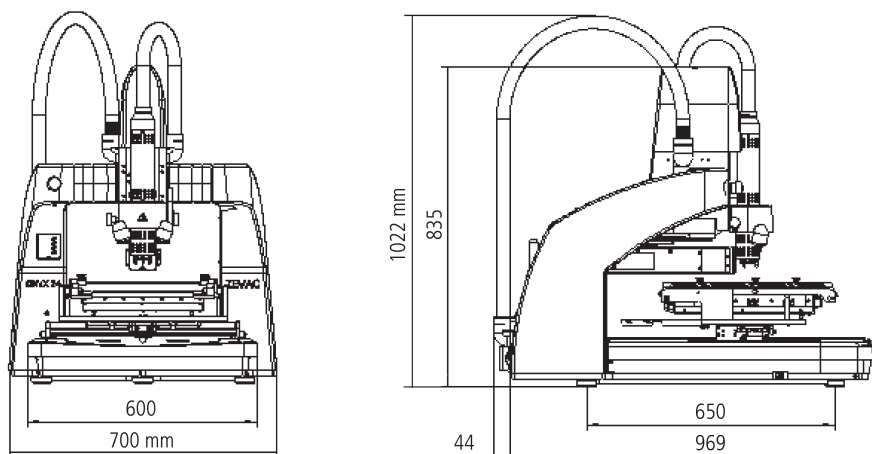
PLACEMENT AVEC MESURE DE FORCE

Placement avec force, motorisée et précise

L'axe Z est motorisé pour la placement automatique du composant avec mesure de force exercée sur le circuit imprimé (mesure au gramme).

Données techniques	Désignation de type	ONYX 24
	Dimensions maxi. des circuits	300 mm largeur, ∞ en profondeur
	Hauteur maxi. des composants	20 mm bas (optionnel 30 mm)
		30 mm haut (optionnel 70 mm)
	Pression d'air	4 – 6 bar 100l/min
	Rotation de la tête chauffante	± 10°
	Energie thermique transmise par	Gaz (air comprimé/azote)
	Puissance électrique	2300W + 3500W (module préchauffage)
	Tension de réseau	3 x 400 / 230 VAC, 50 / 60 Hz
	Dimensions (L x l x H)	1120 x 700 x 1022 mm
	Poids	120 kg (appareil standard)
	Dimensions maxi. des composants	75 x 75 mm (standard)
	Sous réserve de modifications	

Dimensions



Accessoires	Buses à air	Fiche technique 2.201
	Buses à air BGA et CSP composants	Fiche technique 2.202
Options	Options	Fiche technique 4.302
	<ul style="list-style-type: none"> - Système de nettoyage des plages - Système de refroidissement du CI - Capteur de température sans contact - Support d'enlèvement du composant - Système de caméra à vue directe - Système de respiration des fumées 	

Représentation ZEVAC

ZEVAC	ZEVAC AG	Téléphone	+41 / 32 626 20 80
	Vogelherdstrasse 4	Fax	+41 / 32 626 20 90
	CH - 4500 Solothurn / Suisse	E-mail	info@zevac.ch
		Website	www.zevac.ch